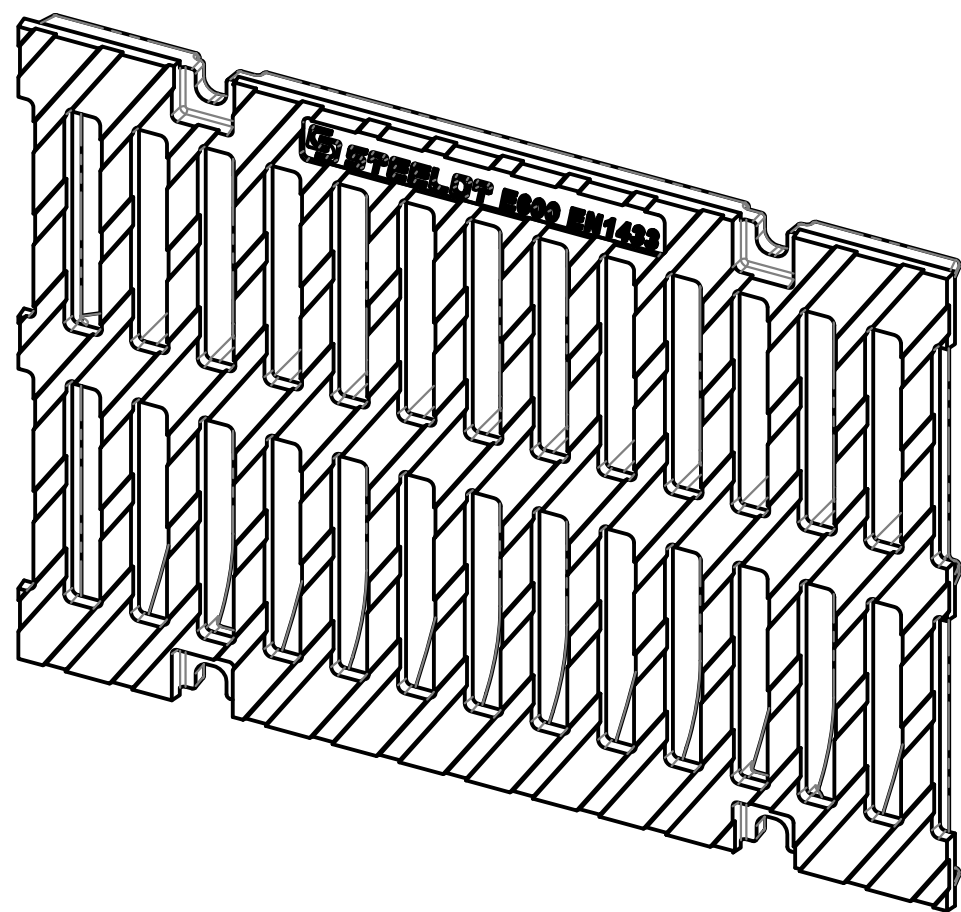
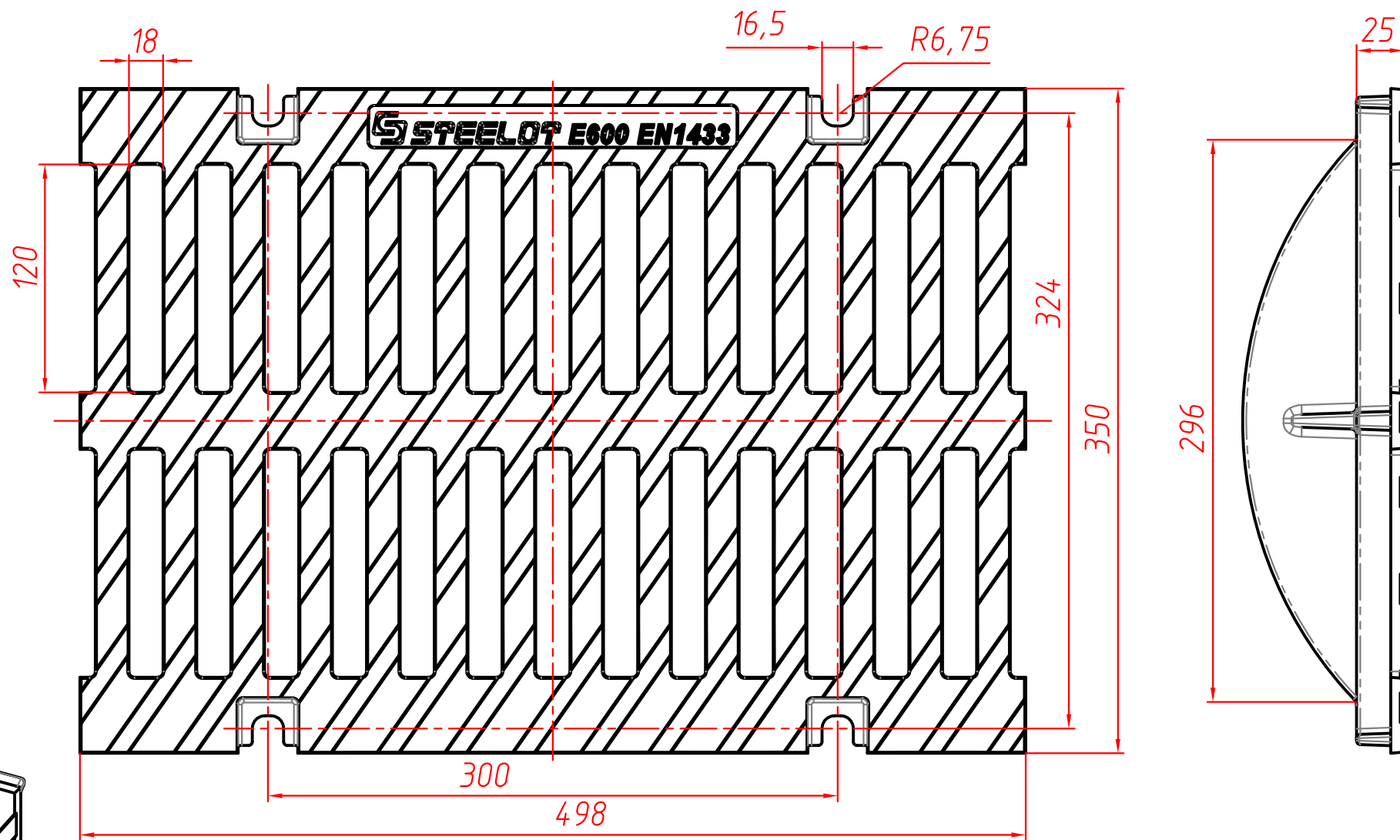
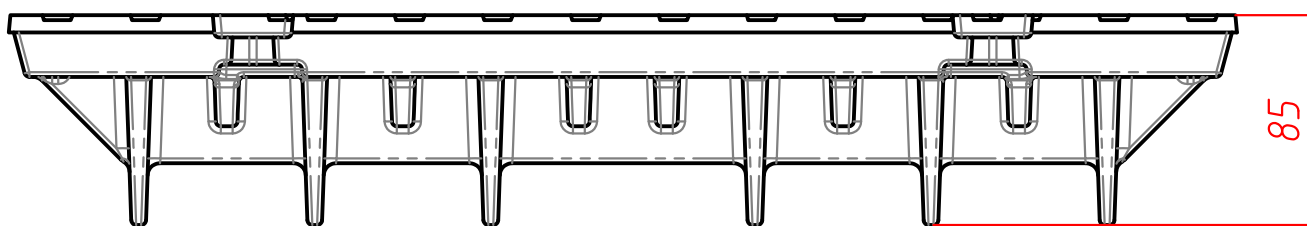


B3025E



Инв. № подл.	Подпись и дата
Инв. № дубл.	Инв. № дубл.
Взам. инв. №	Взам. инв. №
Подпись и дата	Подпись и дата

Изм.	Лист	№ докум.	Подп.	Дата
Разраб.	Голубицкий			11.01.21
Проб.				
Т. контр.				
Нач. КБ				
Н. контр.				
Утв.	Куделко			

B3025E

Решетка DN300 E600

ВЧ 50 ГОСТ 7293-85

Лист	Масса	Масштаб
	21	1:3
Лист	Листов 1	